

KL 03323-S_2021_07

**03323-S****Použitie:**

Tlakomer je určený na meranie nízkoviskózných plynných a kvapalných látok, ktoré nekryštalizujú a nepôsobia agresívne a korozívne na zliatiny medi.

Vhodné na použitie vo všeobecnom priemysle, kúrenárstve, vodárstve, vzduchotechnike, pneumatike, hydraulických systémoch.

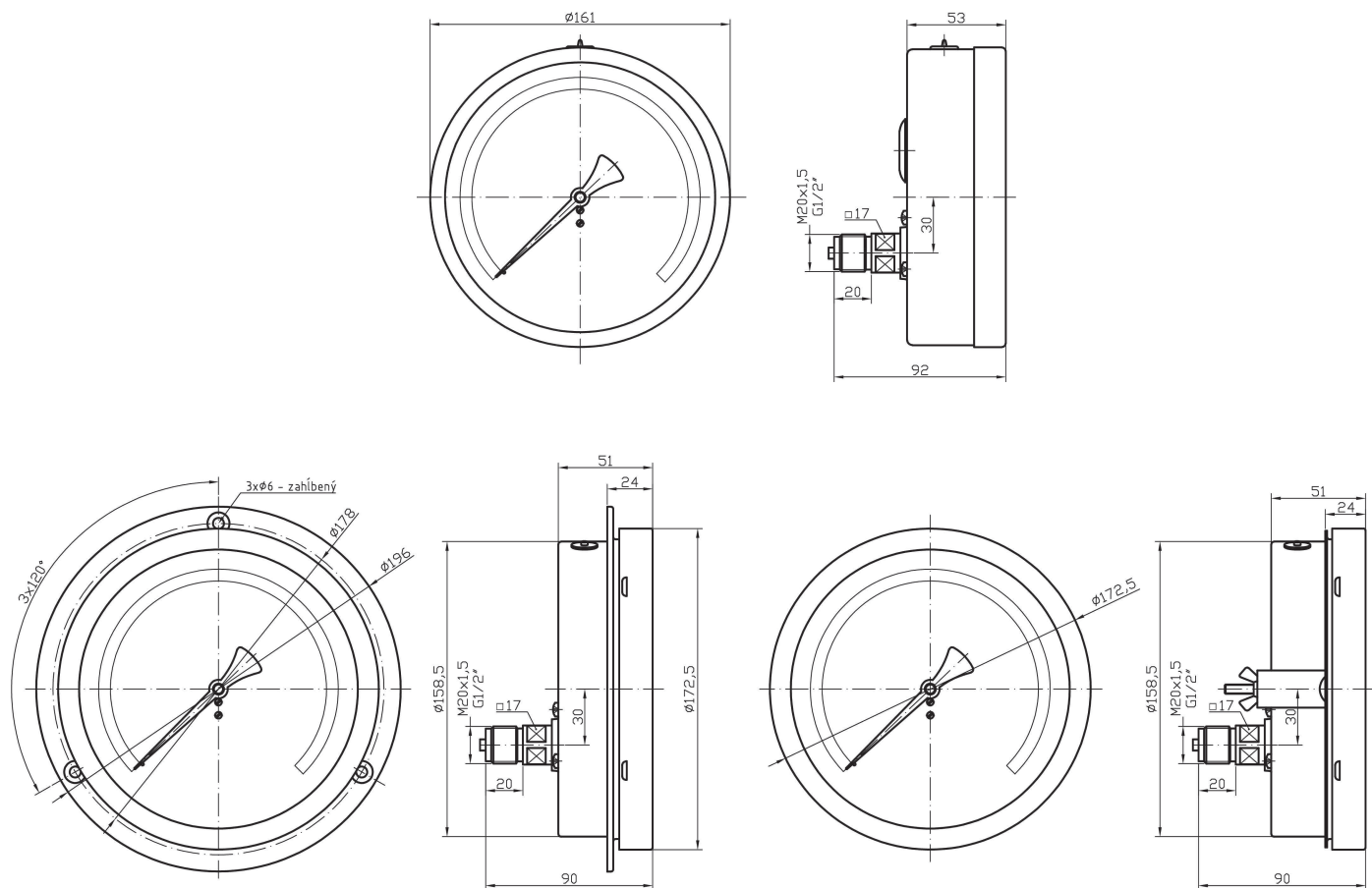
Technické parametre:

| | |
|---------------------------|--|
| Konštrukcia | EN 837-1 |
| Nominálna veľkosť | 160 mm |
| Trieda presnosti | 1,6% |
| Merací rozsah | 0-60 kPa až 0-10 MPa (0-0,6 bar až 0-100 bar) |
| Pracovný tlak | vákuometre a manomákuometre statický: 75% z meracieho rozsahu dynamický: 65% z meracieho rozsahu krátkodobo: 100% z meracieho rozsahu |
| Pracovná teplota | okolie: -20 ... +60°C médium: maximálne +60°C |
| Vplyv teploty na presnosť | ak sa teplota meracieho prvku odchyli od 20°C ± 0,4%/10K |
| Strojček | mosadz |
| Číselník | bielo lakovaný hliník, čierne popisy |
| Ukazovateľ | čierno lakovaný hliník |
| Priezor | sklo, (laminované bezpečnostné sklo)* |
| Púzdro | nehrdzavejúca oceľ |
| Merací prvok | bourdonove pero, zliatina medi "C" typ |
| Pripojovací čap | mosadz |
| Pripojenie | zadné |
| Pripojovací závit | M20x1,5 (G1/2") |
| Krytie | IP 43 podľa EN 60 529 |
| Možnosti | predná príruha strmeň* |

* označené prevedenia na zvláštnu požiadavku

Konštrukcia alebo parametre môžu byť zmenené bez upozornenia

KL 03323-S_2021_07



Typové značenie:

| typ | prevedenie | tlakový rozsah | príruba/strmeň | hmotnosť |
|------------|------------|-----------------------|----------------|----------|
| 03323-S | suchý | 0-60 kPa ÷ 0-10 MPa | | 920 g |
| 03323-S/PP | suchý | 0-0,6 bar ÷ 0-100 bar | predná | 1060 g |
| 03323-S/V | suchý | | strmeň | 1120 g |